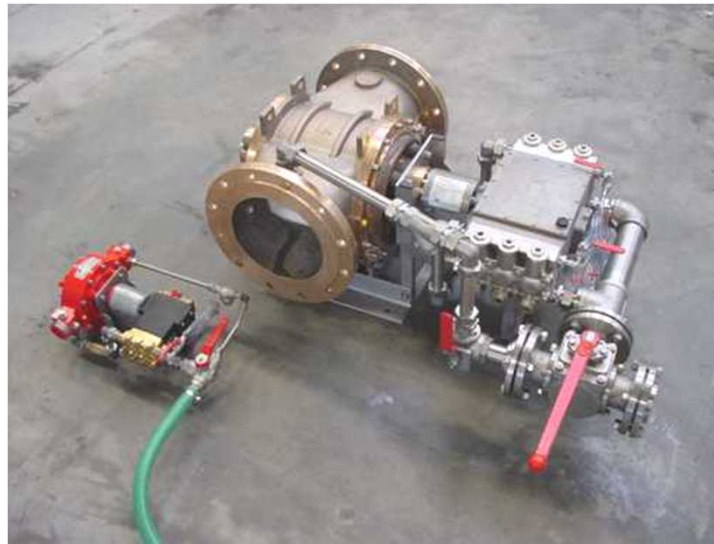


Пенные противопожарные системы

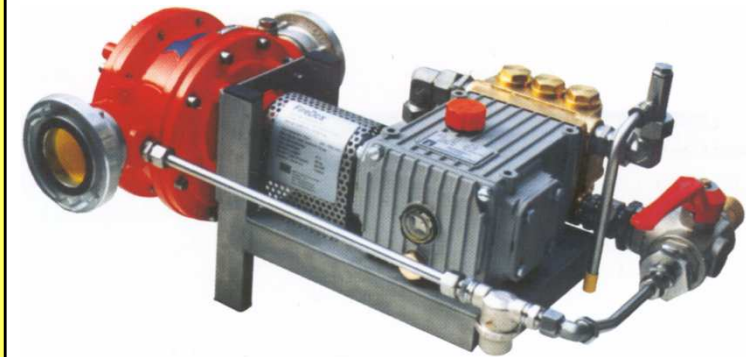


Система дозирования пенообразователей **FireDos®**

ПЕННОЕ ПОЖАРОТУШЕНИЕ

Общая информация о дозаторах *FireDos*®

1. Пена для тушения пожара - основные понятия
2. Устройство и назначение дозаторов *FireDos*®
3. Варианты дозаторов *FireDos*®
4. Подбор дозатора *FireDos*®
5. Дозирующие системы: обзор
6. Правила и положения для напорных дозаторов по DIN V 14430
7. Дозаторы *FireDos*® с дополнительным оборудованием
8. Дозаторы *FireDos*® на пожарных автомобилях



1. Основные элементы установки пенного пожаротушения

Для получения устойчивой пены в установках пенного пожаротушения необходимо следующее:

1. Наличие водопитателя с требуемыми характеристиками

2. Запас пенообразователя

3. Дозатор

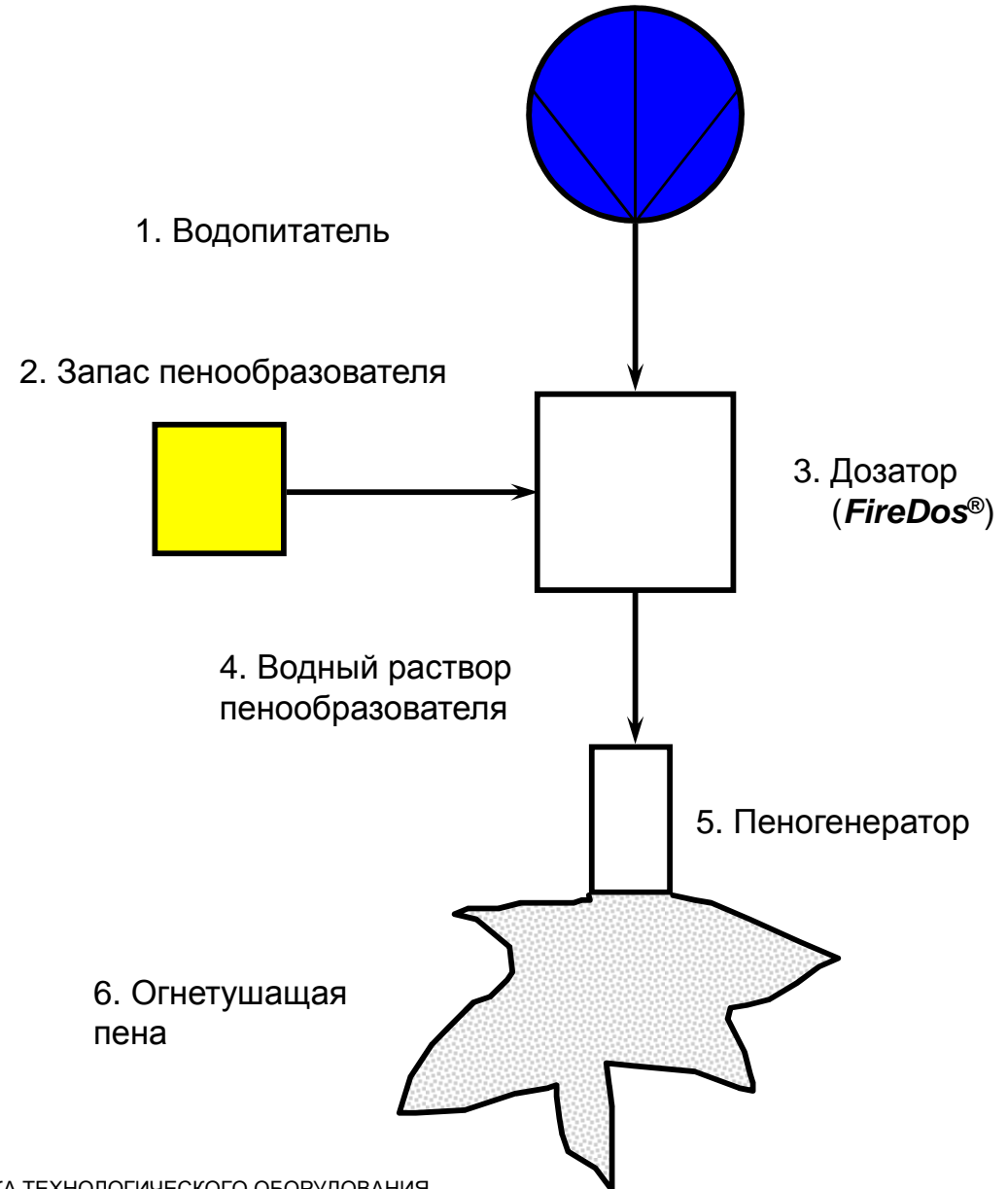
Дозатор смешивает воду(1) с пенообразователем (2) :

4. Водный раствор пенообразователя

5. Пеногенератор

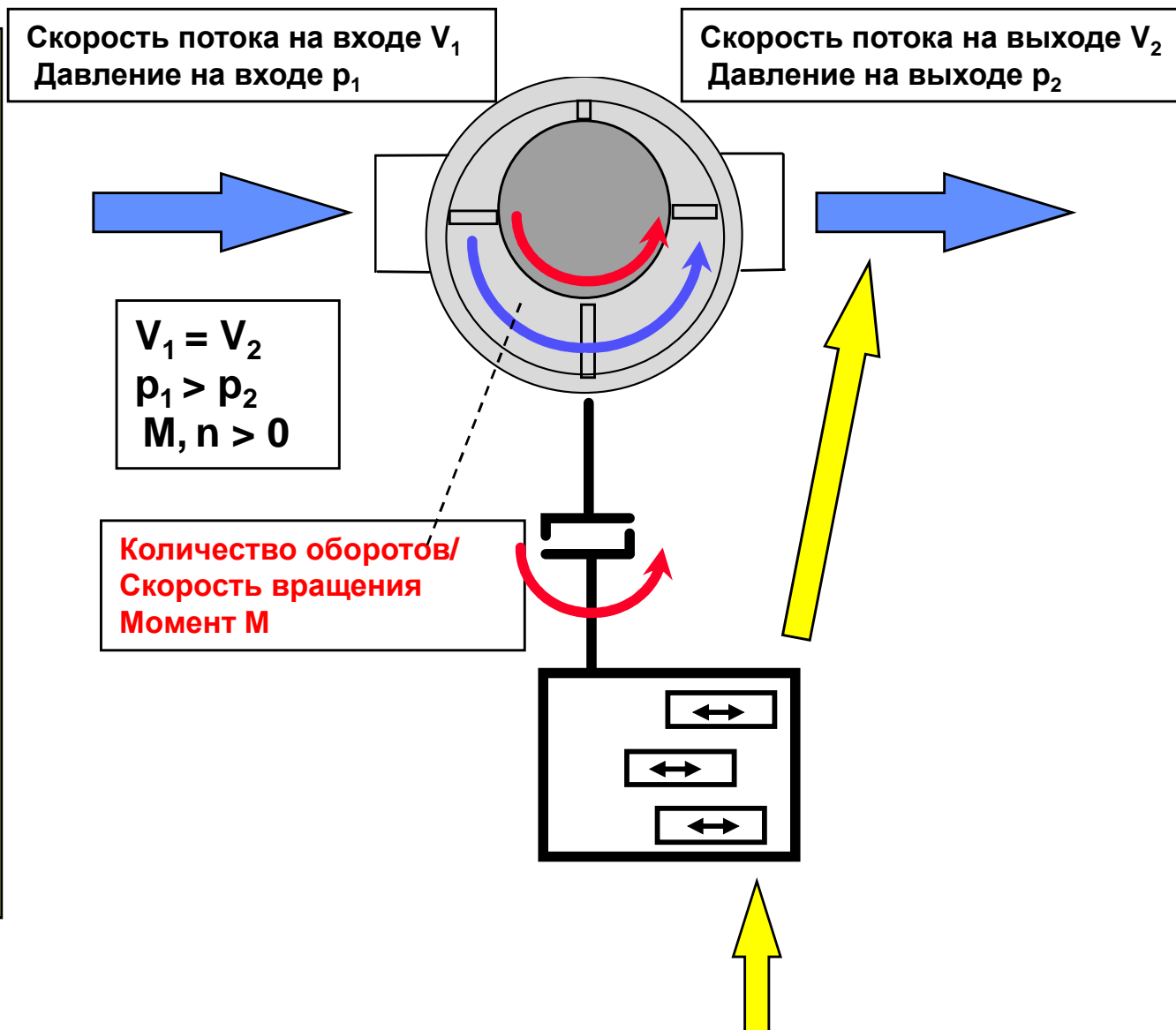
На пеногенераторе из готового раствора пенообразователя образуется:

6. Огнетушащая пена

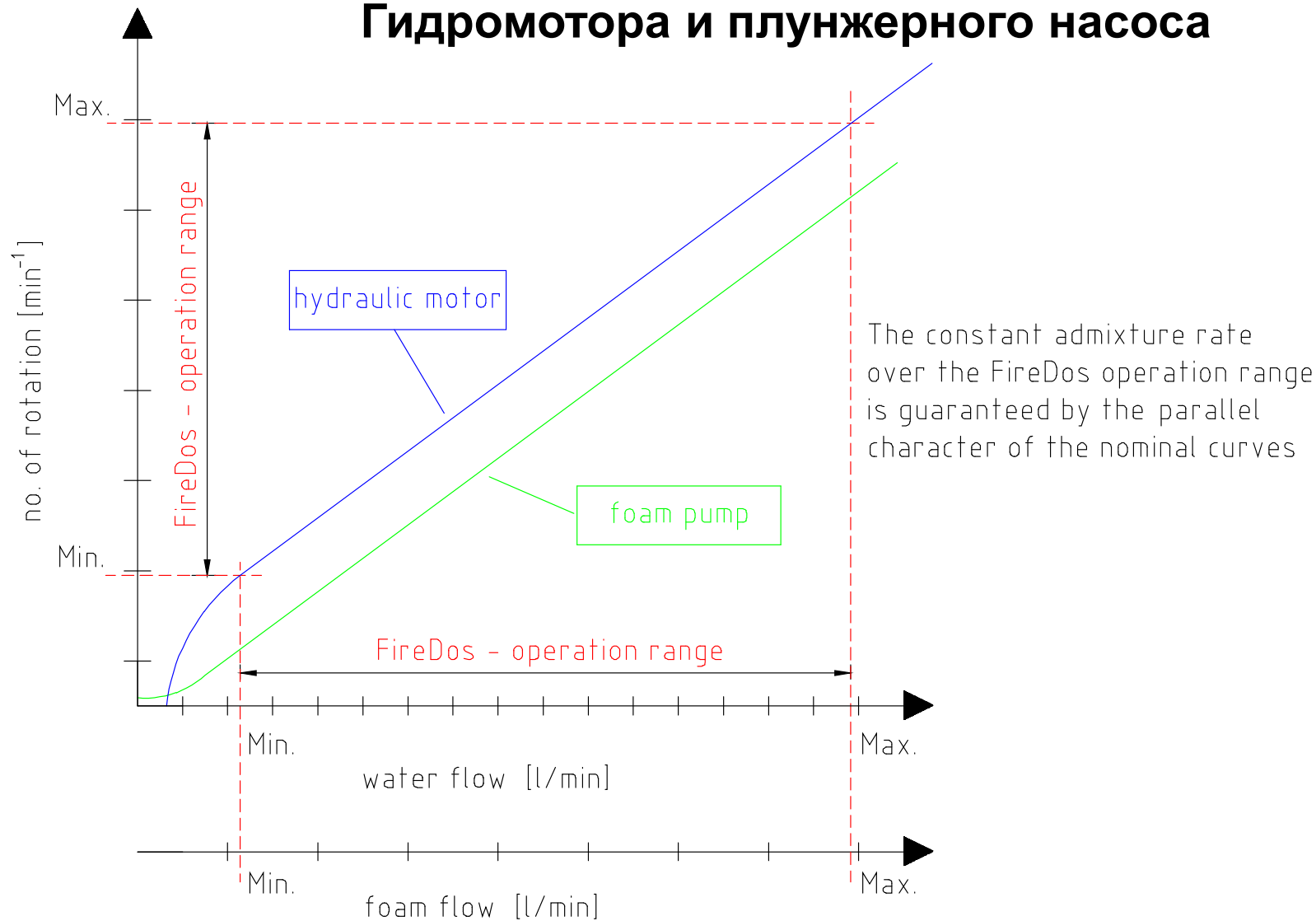


2. Принцип действия дозаторов FireDos®

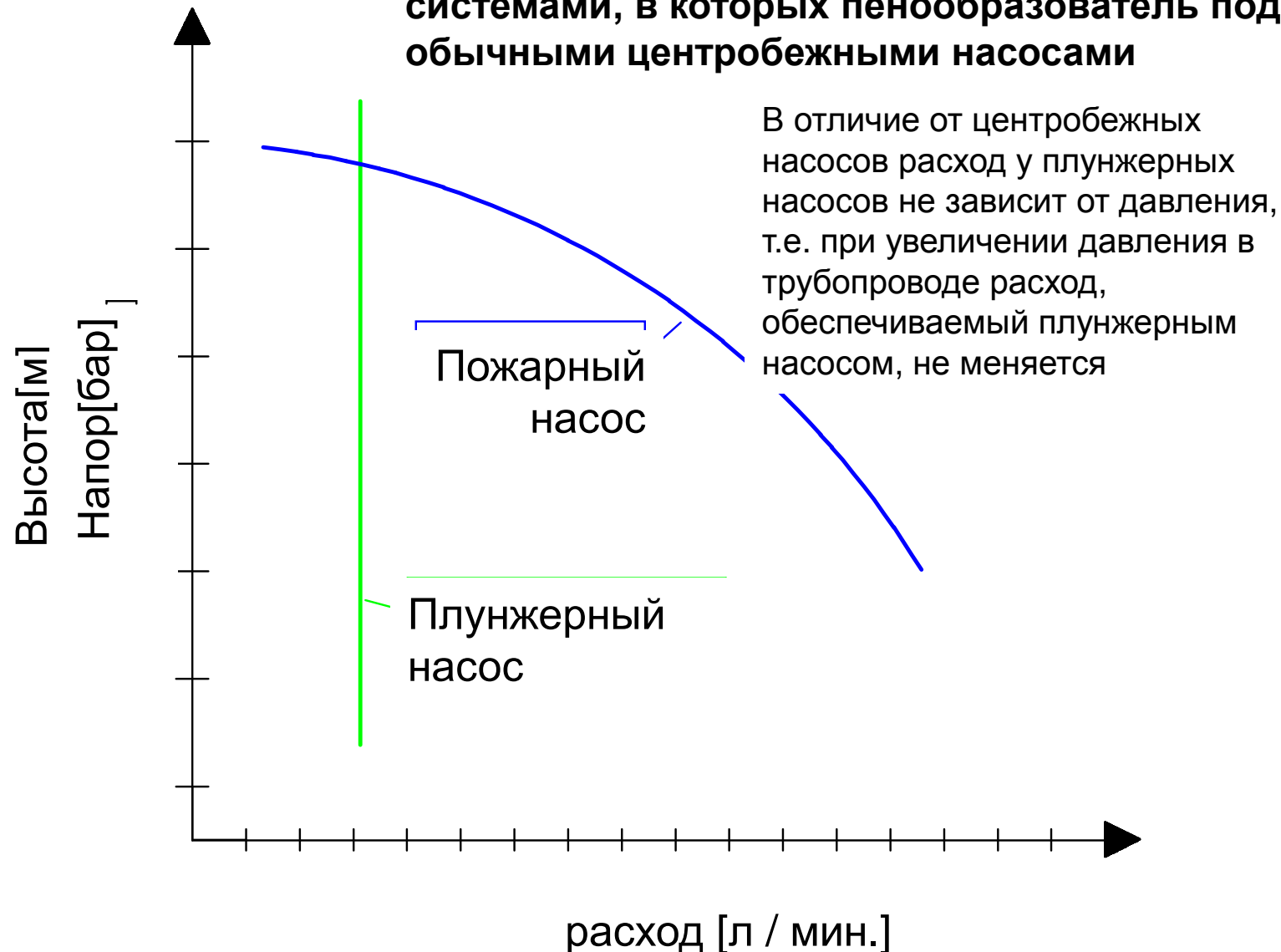
- Гидромотор использует кинетическую энергию потока воды, разность давлений и преобразует их в крутящий момент, передаваемый плунжерному насосу через муфту сцепления
- Частота вращения гидромотора пропорциональна скорости движения воды (расходу). При этом имеют место гидравлические потери в гидромоторе.
- Крутящий момент передаётся с вала гидромотора на вал плунжерного насоса посредством кулачковой муфты либо с помощью вариатора (в дозаторах с плавно изменяющимся параметром дозирования).



Характеристики системы дозирования FireDos®: Гидромотора и плунжерного насоса



Дозаторы FireDos® в сравнении с дозирующими системами, в которых пенообразователь подаётся обычными центробежными насосами



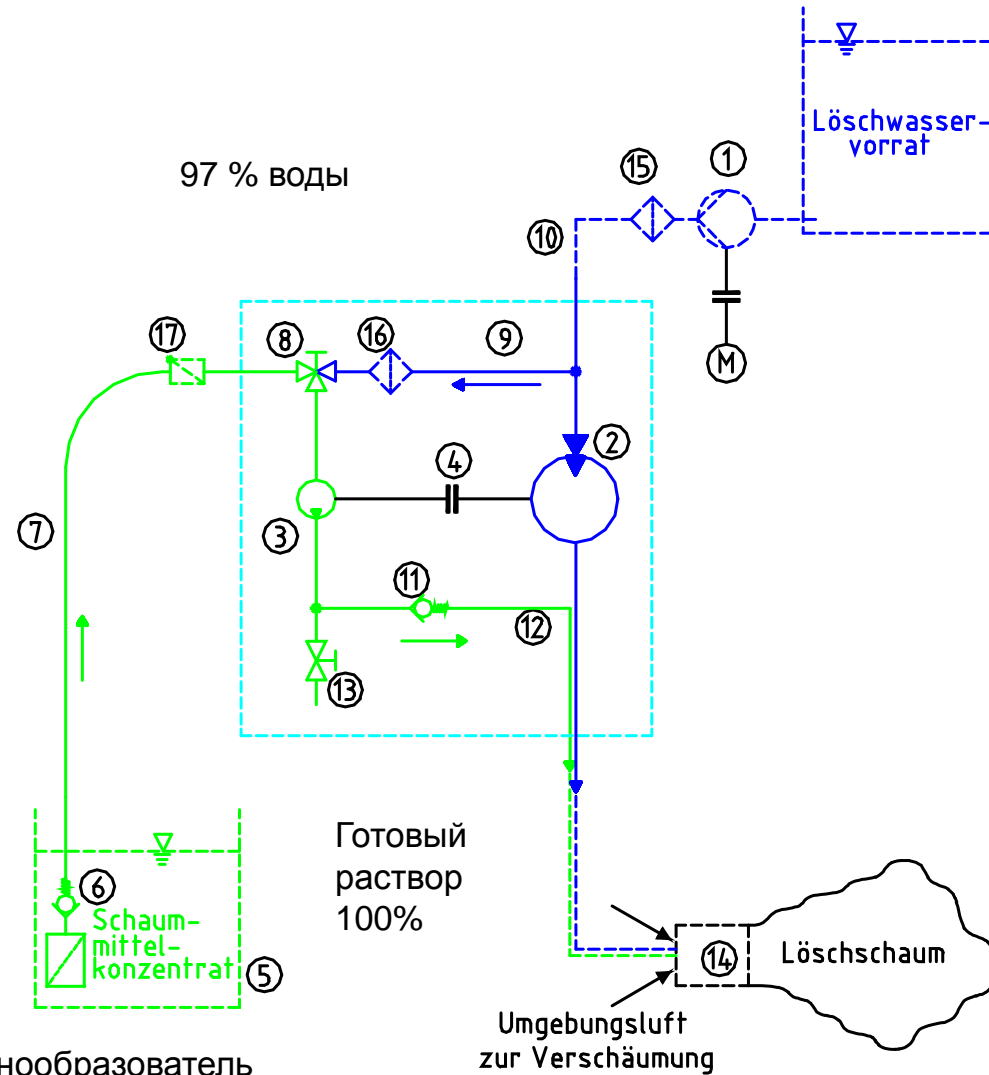
Основные элементы FireDos®

Система с применением 3 %-ного пенообразователя:

1. Водопитатель
2. Гидромотор
3. Плунжерный насос
4. Сцепление (один из вариантов)
5. Ёмкость с пенообразователем
6. Всасывающая сетка с обратным клапаном
7. Всасывающая линия пенообразователя
8. Трёхходовой шар. Кран (Всасывание/Промывка)
9. Промывочная линия
10. Противопожарный водопровод
11. Обратный подпружиненный клапан
12. Напорная линия подмешивания пенообр.
13. Клапан выпуска воздуха
14. Пеногенератор
15. Фильтр на водопроводе
16. Фильтр на линии промывки
17. Обратный клапан

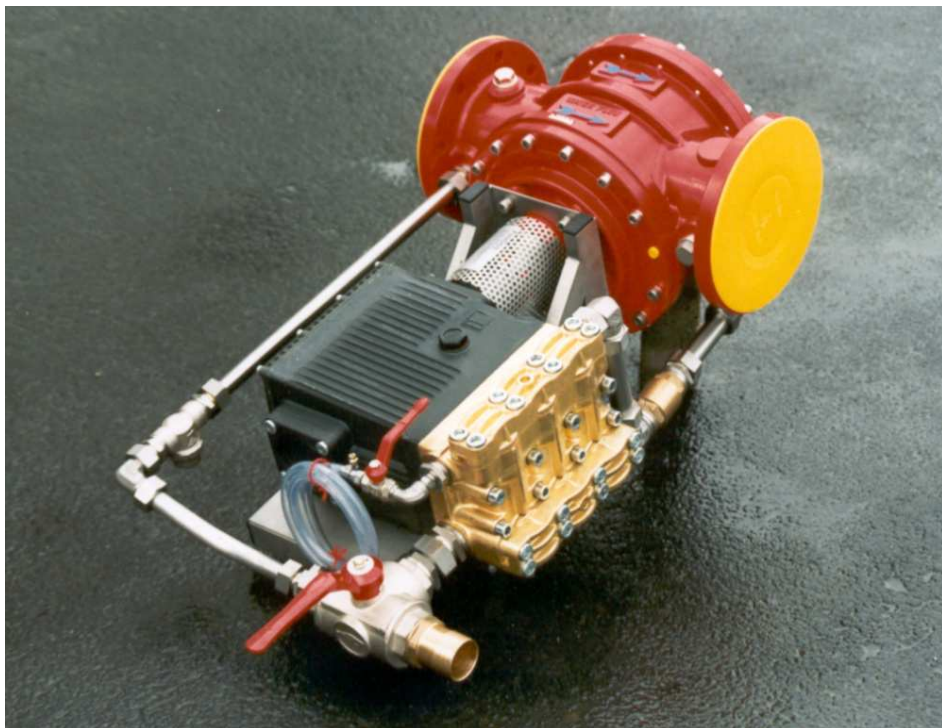
= не входит в комплект дозатора **FireDos®**

= направление потока

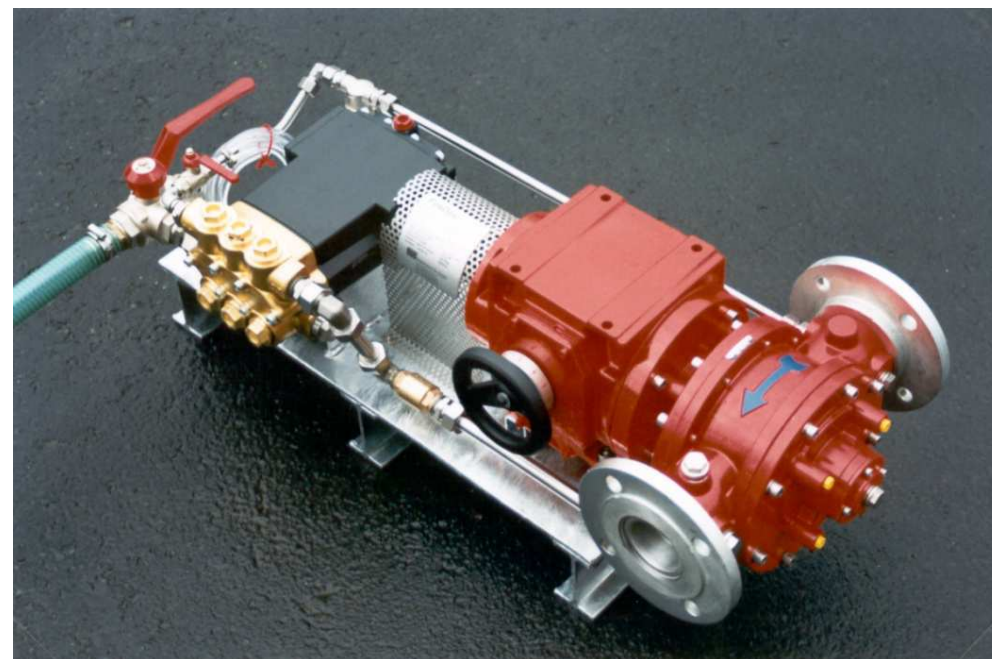


Пенообразователь

3 %-ный

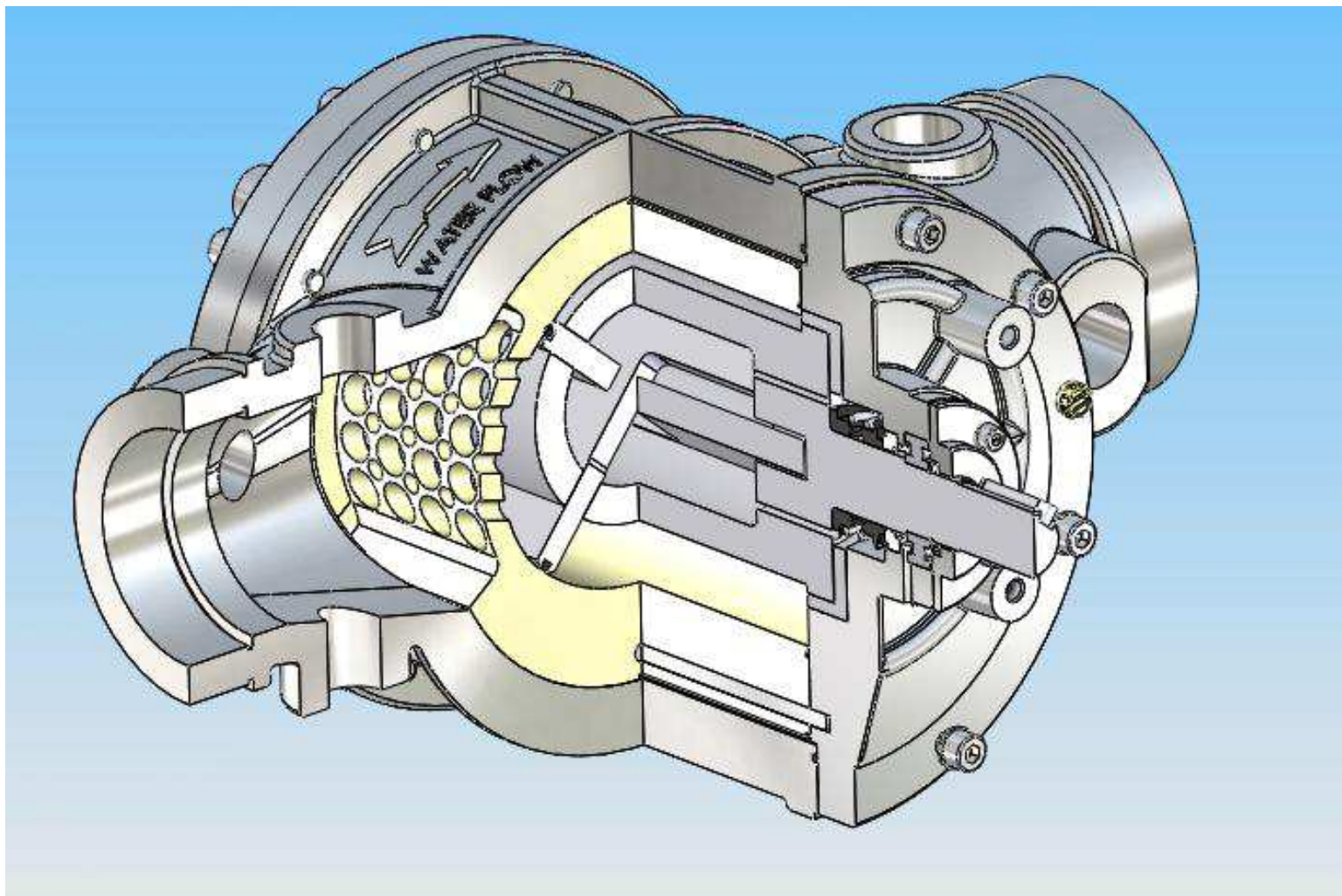


FD4000/3-PP-S

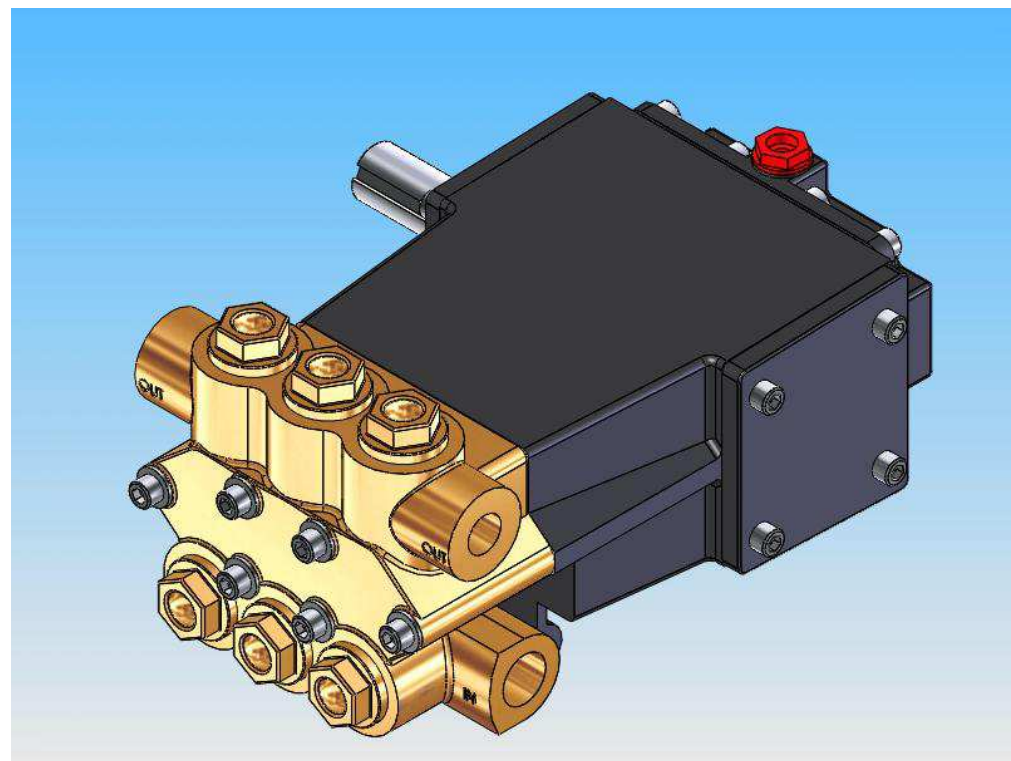
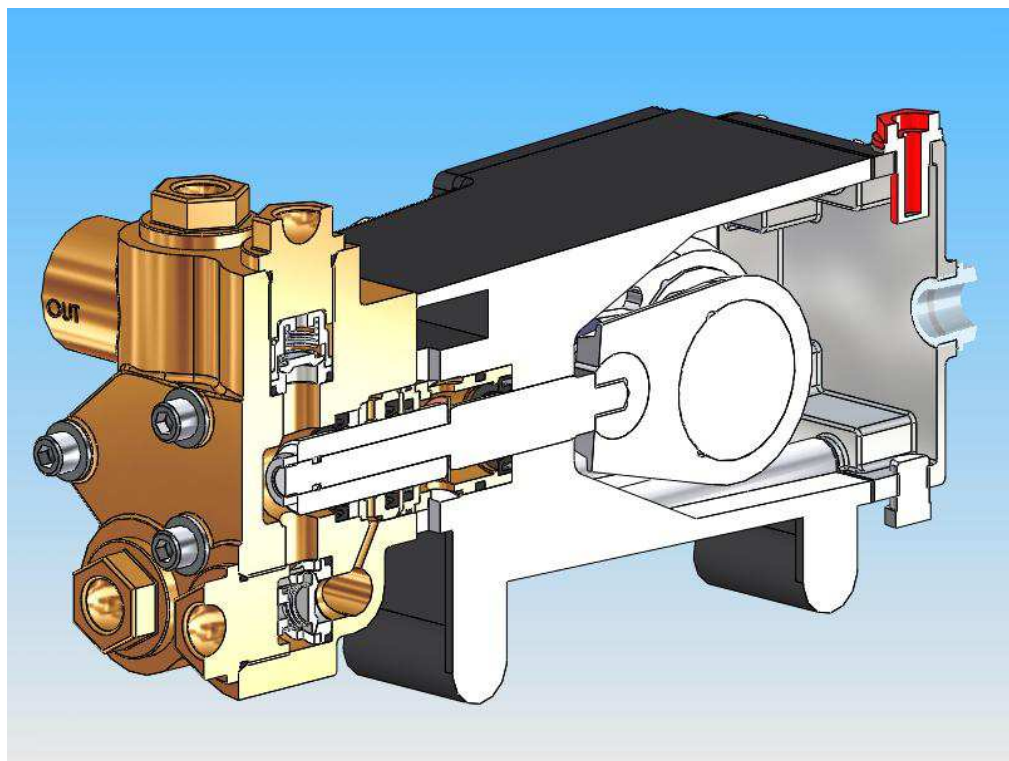


FD1000/0,3-3-APP-S

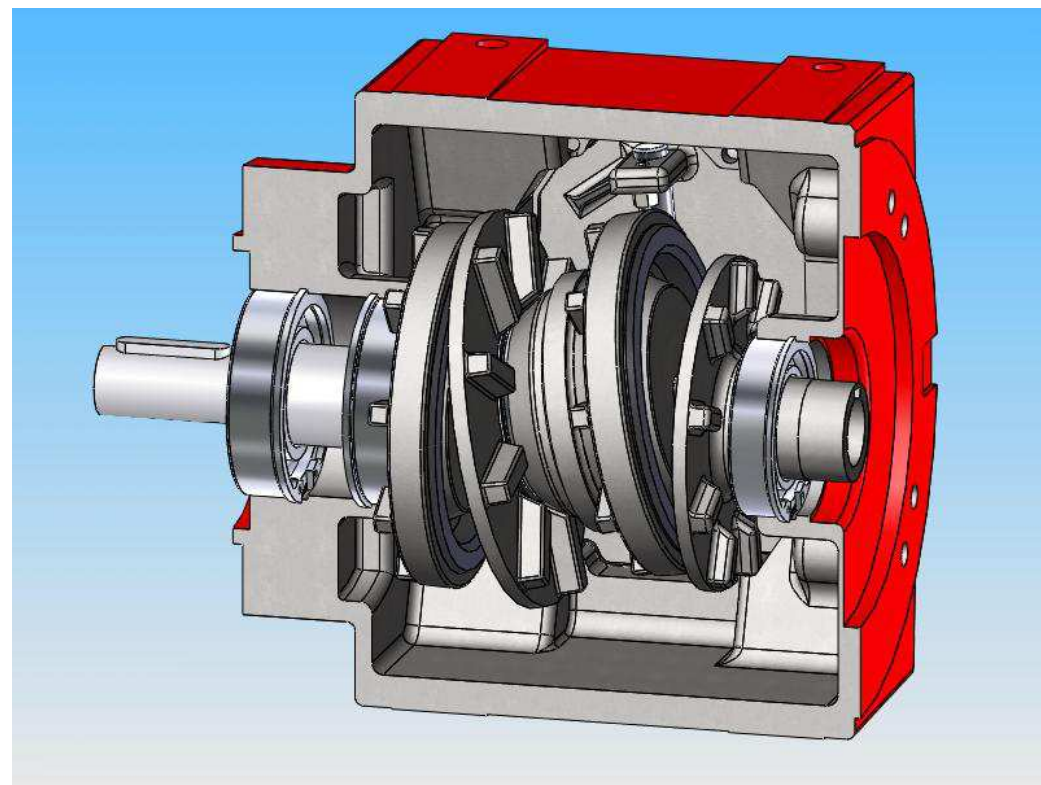
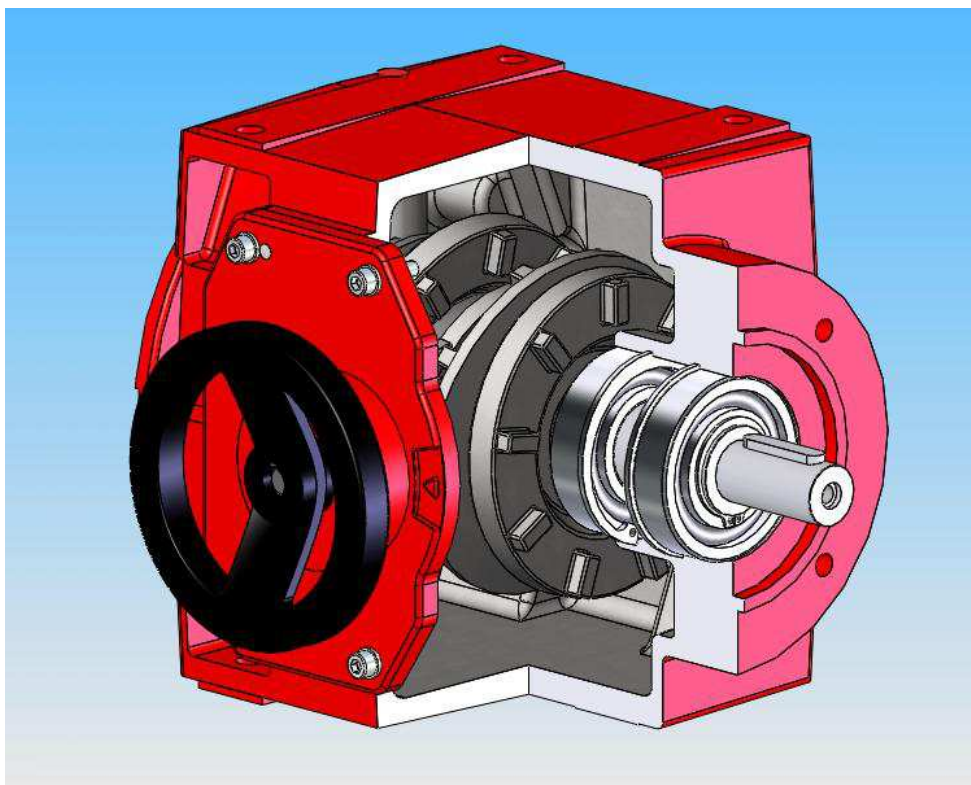
Основные части дозаторов **FireDos®** : гидромотор



Основные части дозаторов **FireDos®** : Плунжерный насос



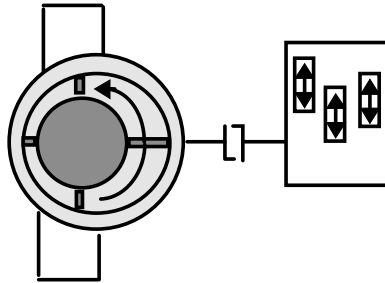
Основные части дозаторов *FireDos®* : Вариатор для изменения передаточного числа



3. Типы и варианты дозаторов FireDos®

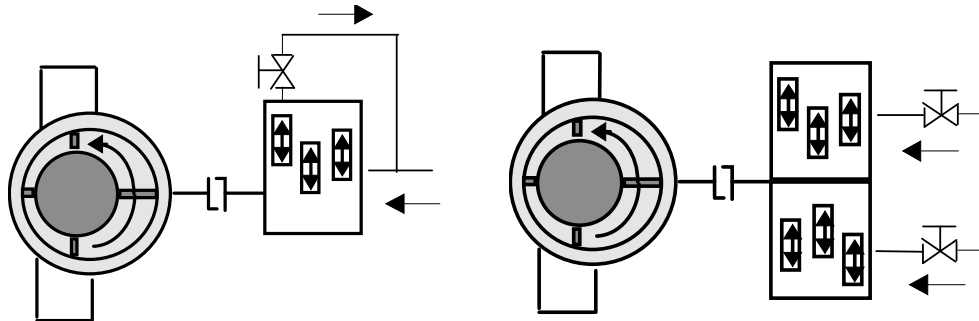
С фиксированным дозированием

-PP



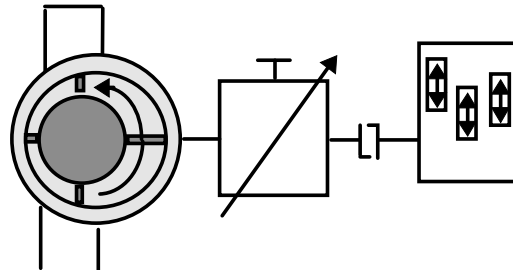
Со ступенчатым изменением дозирования

-PP



С плавным изменением дозирования

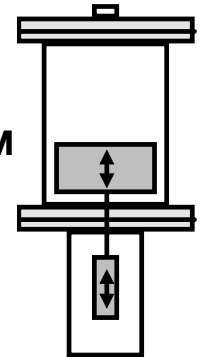
-APP



Гидромотор вращательного действия
(FD 250 - FD 10000)

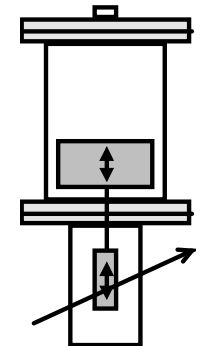
С фиксированным дозированием

-PP



С плавным изменением дозирования

-APP



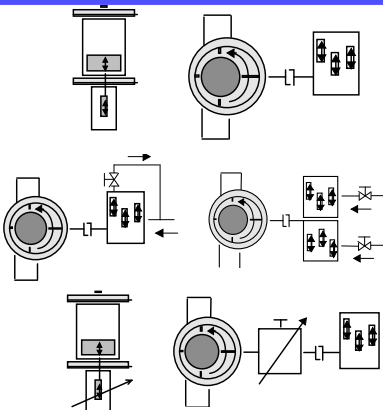
Гидромотор поступательного действия (FD 130 - FD 200)

Дозаторы FireDos®

FD [макс. расход по воде] / [% дозирования]-[плунжерный насос] [версия]

Гидромоторы:

- FD 130	са. 10 - 130 л/мин.
- FD 200	са. 15 - 200 л/мин.
- FD 500	са. 50 - 500 л/мин.
- FD 1000	са. 150 - 1000 л/мин.
- FD 1600	са. 200 - 1600 л/мин.
- FD 2500	са. 250 - 2500 л/мин.
- FD 4000	са. 400 - 4000 л/мин.
- FD 6000	са. 600 - 6000 л/мин.
- FD 8000	са. 600 - 8000 л/мин.
- FD 10000	са. 800 - 10000 л/мин.
-FD 15000	са. 800 - 15000 л/мин.
-FD 20000	са. 800 - 20000 л/мин.



Версия **S** для стационарных систем

Версия **F** для установки на пож. автомобили (трейлеры...)

Версия **M** - переносные (FD 250 - FD 6000)

Фиксированное дозирование :
1%, 3% или 6%

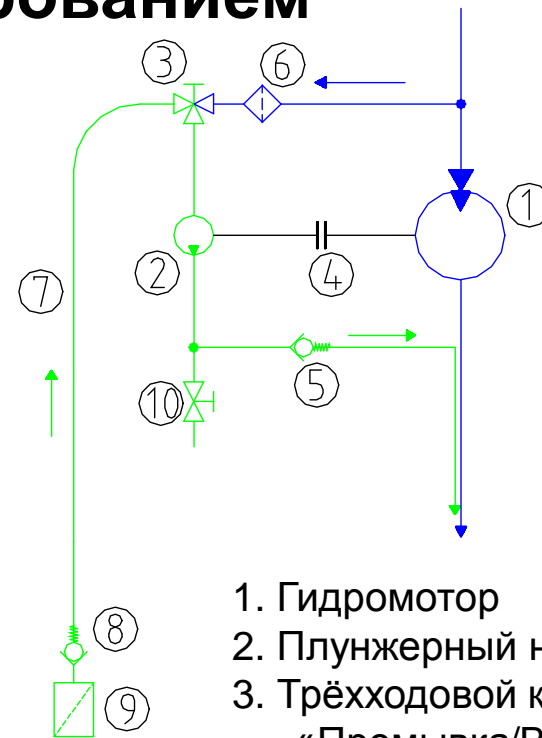
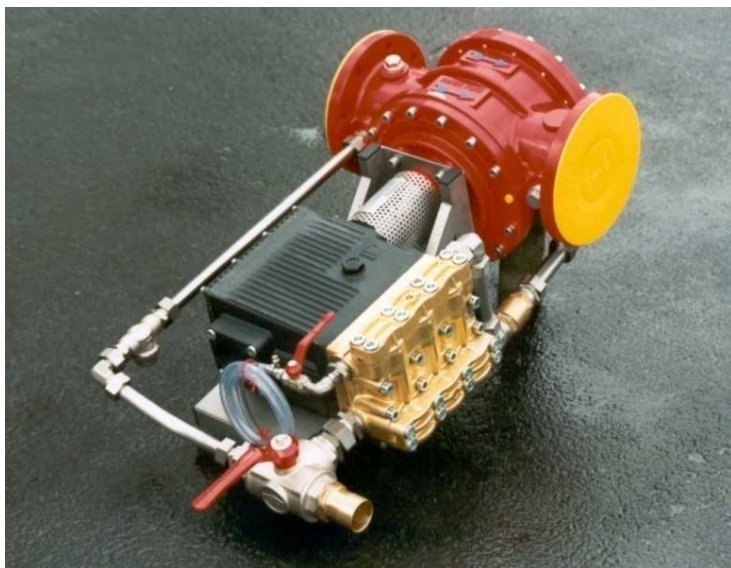
Ступенчатое изм-е дозирования:
3% и 3%, 3% и 2%,...

Плавное изм-е дозирования:
0,1 - 1% (FD 130 - FD 10000)
0,3 - 3% (FD 130 - FD 4000)
0,6 - 6% (FD 130 - FD 2500)

В обозначении указывается **PP**

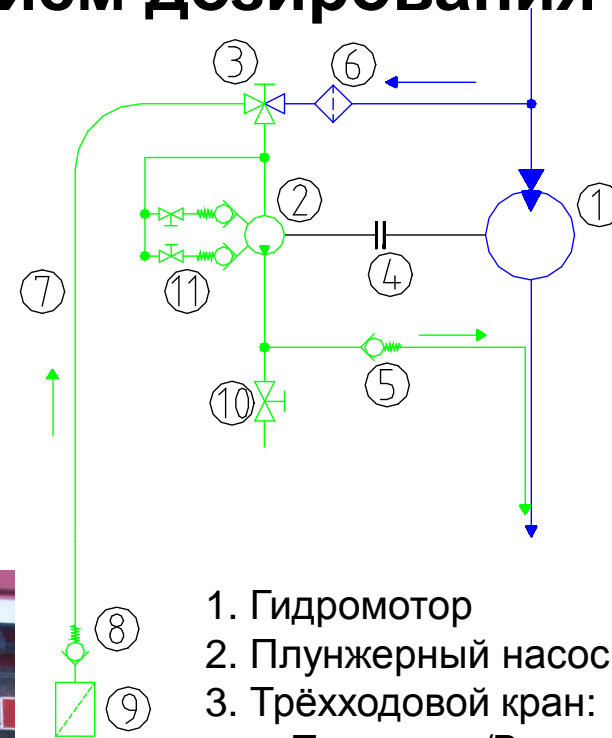
В обозначении указывается **APP**

FireDos® с фиксированным дозированием



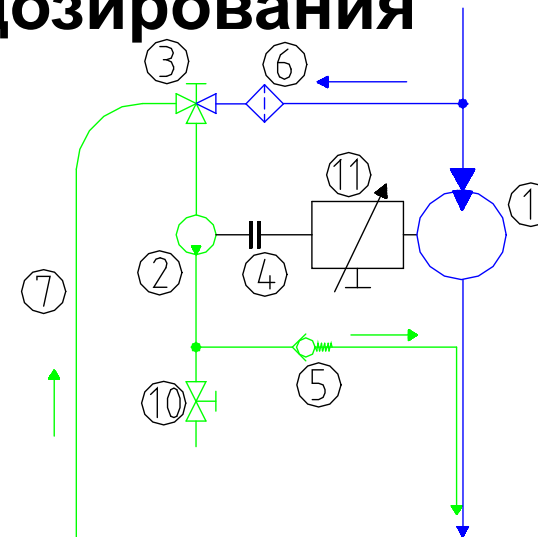
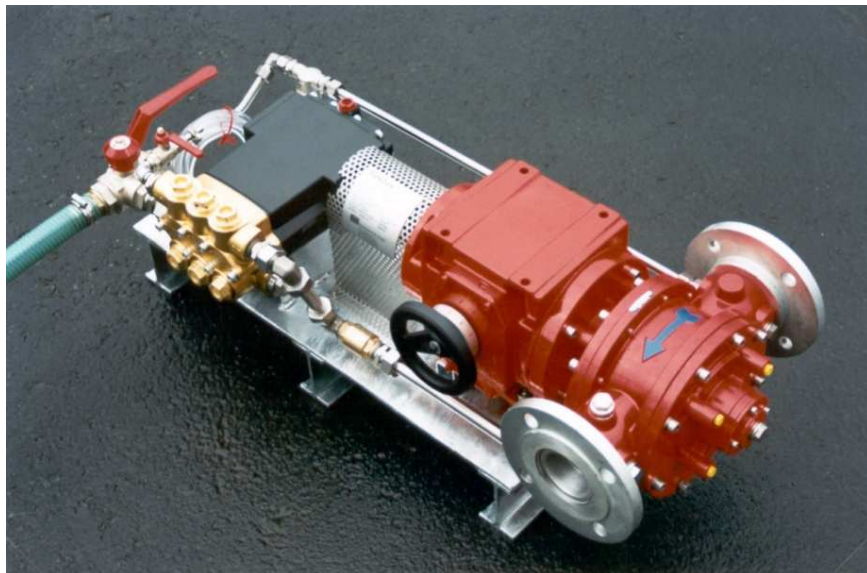
1. Гидромотор
2. Плунжерный насос
3. Трёхходовой кран :
«Промывка/Всасывание»
4. Сцепление
5. Обратный клапан на линии
подмешивания пенообр.
6. Сетчатый фильтр на промывке
7. Всасывающая линия
8. Обратный клапан
9. Всасывающая сетка
10. Клапан стравливания воздуха

FireDos® со ступенчатым изменением дозирования



1. Гидромотор
2. Плунжерный насос
3. Трёхходовой кран:
«Промывка/Всасывание»
4. Сцепление
5. Обр. клапан на линии подмеш.
6. Сет. Фильтр на промыв. линии
7. Всасывающая линия
8. Обратный клапан
9. Сетчатый фильтр
10. Выпуск воздуха
11. Отключение цилиндров

FireDos® с плавным изменением дозирования



1. Гидромотор
2. Плунжерный насос
3. Трёхходовой кран:
«Промывка/Всасывание»
4. Сцепление
5. Обрат. клапан на напорной
линии пенообразователя
6. Сет. фильтр на промывке
7. Всасывающая линия
8. Обратный клапан
9. Всасывающая сетка
10. Выпуск воздуха
11. Вариатор

Дозатор FireDos® мод. FD500 в системе с высоким давлением

■ Технические характеристики

A. FD500/3-PP-F PN40 и

B. FD500/3(2)(1)-PP-F PN40

▶ рабочий диапазон:
70-500 л/мин.

▶ рабочее давление:
макс. 40 бар

▶ дозирование:

A: 3% (фиксированное)

B: 3%, 2%, 1% (со ступенчатым
изменением)

▶ тип подключения гидромотора :
фланцы по DIN2567 Ду50 P_{раб.} 40

▶ всас. трубопровод пенообр.:
Внутр. резьба 1"IG или гибкий
шланг Ду 25мм

